

## 尊敬的用户：

感谢您使用我公司生产的产品。在您初次使用该仪器前，请您详细阅读本使用说明书，将帮助您快速正确使用该仪器。

我们将不断地改进和完善公司的产品与服务，因此您所使用的仪器可能与使用说明书有少许差别。若有改动，我们不一定能及时通知到您，敬请谅解！如有疑问，请与我们联系，我们将竭诚为您服务。

## 安全要求：

请阅读下列安全注意事项，以免人身伤害，并防止本产品或者与其相连接的任何其它产品受到损坏。为了避免可能发生的危险，本产品只可在规定的范围内使用。

### —防止火灾或人身伤害

**使用适当的电源线。**只可使用本产品专用、并且符合本产品规格的电源线。

**正确地连接和断开。**当测试导线与带电端子连接时，请勿随意连接或断开测试导线。

**产品接地。**本产品除通过电源线接地导线接地外，产品外壳的接地柱必须接地。为了防止电击，接地导体必须与地面相连。在与本产品输入或输出终端连接前，应确保本产品已正确接地。

**注意所有终端的额定值。**为了防止火灾或电击危险，请注意本产品的所有额定值和标记。在对本产品进行连接之前，请阅读本产品使用说明书，以便进一步了解有关额定值的信息。

**请勿在无仪器盖板时操作。**如盖板或面板已卸下，请勿操作产品。

**使用适当的保险丝。**只可使用符合本产品规定类型和额定值的保险丝。

**避免接触裸露电路和带电金属。**产品有电时，请勿触摸裸露的接点和部位。

在有可疑的故障时，请勿操作。如怀疑本产品有损坏，请联系我公司售后服务部，切勿继续操作。

- 请勿在潮湿环境下操作。
- 请勿在易爆环境中操作。
- 请保持产品表面清洁和干燥。
- 产品为精密仪器，在搬运中请保持向上并小心轻放。
- 只有合格的技术人员才可执行维修。

#### 安全术语：

---

警告：警告字句指出可能造成人身伤亡的状况或做法。

---

---

小心：小心字句指出可能造成本产品或其它财产损坏的状况或做法。

---

#### 联系方式：

武汉一电中庆电力科技有限公司

服务热线：027-81310188/18907129592

邮 箱：whydzq@163.com

官 网：[www.whydzq.com](http://www.whydzq.com)

## 目 录

一. 概述 .....	4
二. 主要技术参数 .....	5
三. 面板布局 .....	6
四. 菜单操作说明 .....	7

## 一.概述

隔离开关是电力系统中使用量最大应用范围最广泛的高压开关设备。由于户外隔离开关是唯一完全暴露在大气环境中工作、受环境气候条件影响最直接和最严重的电气设备，它的运行条件比较恶劣，容易产生机械或电气方面的故障，尤其是触指接触部分容易受雨水、灰尘及有害气体的侵袭产生接触不良而导致发热，提供触指压力的弹簧会因发热而退火使压力降低，这样更导致触指发热形成恶性循环最终烧坏触指酿成事故。在检修时往往只注意更换明显失效和断裂的弹簧，而对那些压力降低的弹簧无法判断与更换，这样在再次运行中，每个触指电流的分布会因压力不同而不同，差别越大电流分布越不均匀，长期运行后就会发生接触不良而过热。触指的发热会恶性循环，一个触指接触不好就会蔓延整个触头接触不良。同时有不少隔离开关的触指压力可调，如果在检修时调整压力不够或每个触指的调整压力有差别同样会出现上述现象。

目前绝大部分检修人员判断导电部分接触好坏的判据就是测量其回路电阻，认为回路电阻在合格范围内，导电部分的检修工作就可圆满结束。其实不然，在产品说明书中给出的回路电阻值是整个导电回路的值，它包括接线端子、导电管、触指触头等部分的体电阻及接触电阻，范围较大、裕度较大，不能直接反映接触电阻的变化，只能说明导电回路通路。试验表明：两对对触指接触与四对触指接触其回路电阻值均在合格范围内。同样触指压

力大与小回路电阻值也基本没有变化。

在各类检修导程（规程）、标准中都有测量触指接触压力的规定，推荐的测量工具为弹簧秤，在实际工作中，测量触指压力要在高空，用弹簧秤测压力不但不方便、不准确也不安全，有些结构的隔离开关的触指压力用弹簧秤根本无法测量（如剪刀式）。所以，要求测量触指接触压力只是一纸空文。

针对目前发供电系统的检修现状，我公司自行开发了一种用于测量高压隔离开关触指压力的智能型测试仪 ZQCY-IV 隔离开关触指压力测试仪，它只要将测试钳模拟触头的传感器在每对触指接触位置张开一下，就能显示出触指此时的接触压力并记忆。有效解决了测量触指压力的一大难题。

ZQCY-IV 隔离开关触指压力测试仪也可用于隔离开关制造厂对触指压力的检验；改变压力传感器的形状也能测量断路器的触指压力。

## 二.主要技术参数

工作环境：-10~40℃，≤80%RH 大气压力 86~106kpa

电源电压：机内锂电池：≤20 W

测量范围：≤1000 N 误差：≤1%读数±1N

测量直径（触指开距）：20mm~90mm（常规），

小于 20mm 大于 90mm（可定制）

内置锂电池，电源工作时间：≥6 小时。

充电方式：专用充电器接面板锂电池充电接口充电；

传感器信号线长度：10m

绝缘电阻  $>2M\Omega$

介电强度 电源对机壳工频 1.5KV 耐压 1 分钟，无闪络与飞弧。

### 三.面板布局



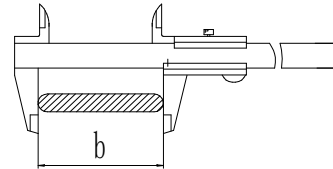
图 1 面板布局图

序号	面板标志	功能说明
①	保护接地端	与大地相接
②	液晶显示屏	大屏幕、宽温度、背景光液晶、全中文显示所有数据及图谱
③	传感器接口	传感器接口
④	充电接口	内部锂电池充电接口
⑤	面板微型打印机	打印测试报告及图谱
⑥	USB 接口	U 盘接口
⑦	功能按键块	▲ ▼ 上、下移动光标或增、减当前光标处数值
		确定 [确定] 选择当前菜单或确认操作
		复位 [复位] 仪器复位
⑧	电源开关	输入电源 DC12V

## 四.菜单操作说明

### 4.1 测量前的准备

4.1.1 确定需要测量隔离开关触指压力的触头接触面的宽度  $b$



(用游标卡尺测量, 见图 2);

图 2 隔离开关触头测量示意图

4.1.2 根据触头宽度  $b$ , 调整测试仪测试钳 (下面称之为模拟触头) 的宽度  $a$ , (见图 3、图 4), 使  $a=b$ ;

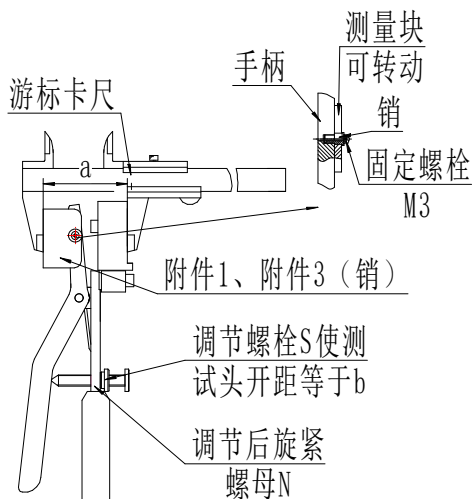


图 3 模拟触头宽度测量示意图

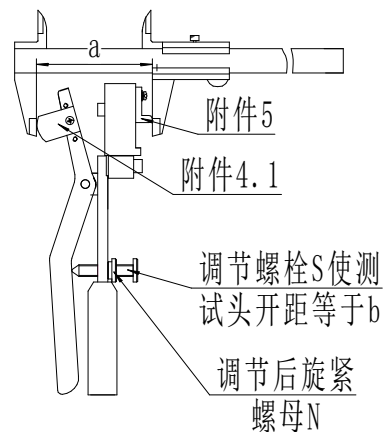


图 4 模拟触头宽度测量示意图

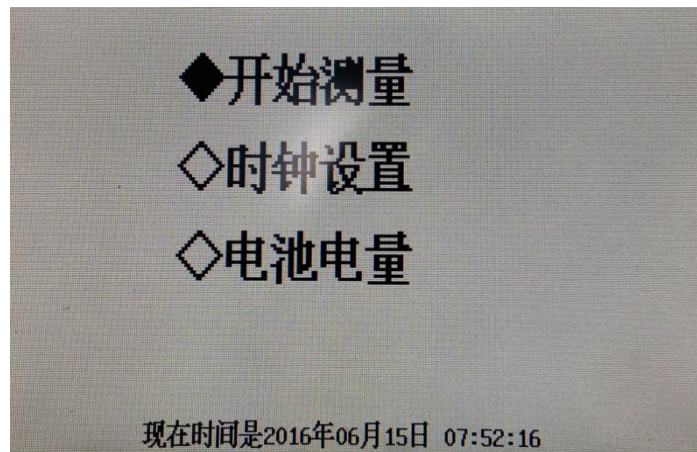
4.1.3 图 3 是用于 GW16、GW22、GW6 等折叠式、剪刀式隔离开关模拟触头的调整方法, 拆除附件 4、附件 5, 装上附件 1、附件 3 销 (“1”用于静触头直径 60mm 的刀闸, 静触头直径 40mm 的刀闸装附件 2、附件 3 销), 将卡尺锁定在  $a$  上, 卡住模拟触头, 再缓慢调节

螺栓 S，调好后锁紧螺母 N。测量示意图见图 5、图 6 和图 7。

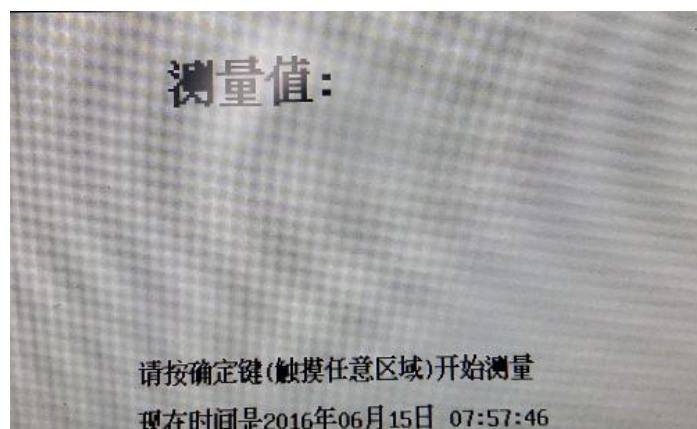
4.1.4 图 4 是用于 GW4、GW5、GW7 等转入式隔离开关模拟触头的调整，装上附件 4.1（4.1 用于触头宽度 58-70mm 的刀闸，4.2 用于触头宽度 70-83mm 的刀闸），将卡尺锁定在 a 上，卡住模拟触头，再缓慢调节螺栓 S，调好后锁紧螺母 N。测量示意图见图 8、图 9。

#### 4.1.5 准备测量

连接好接地线和传感器信号线，打开测试仪电源开关，等待 3-5 秒后会显示测试主菜单，如果液晶屏幕不亮不显示文字，说明电池电量不够或者仪器损坏，请关机充电或返厂维修。正常主菜单界面显示如下：

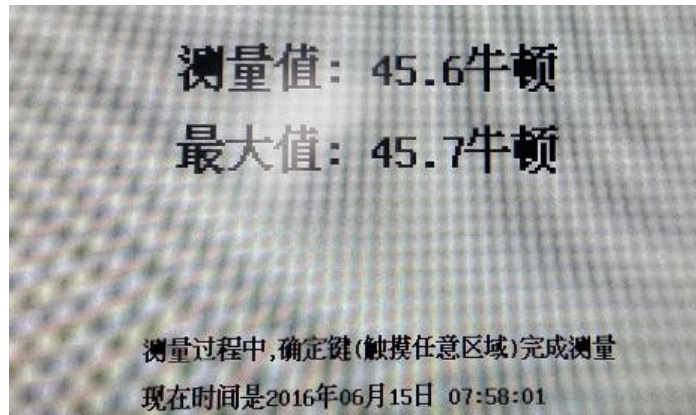


然后按【确定】键或者触屏【开始测量】进入测量，如下图：

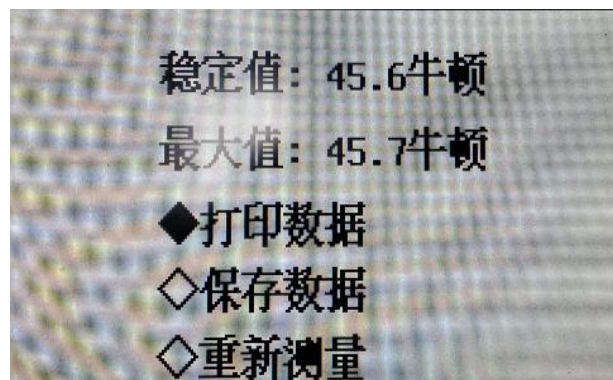




按照屏幕提示，再次按【确定】键或者触屏一下，正式进入测量显示值界面，传感器的测量值会变化显示，如下：



看到数据基本稳定，此时再按【确定】键或者触屏一下，仪器结束此次测量。界面显示如下：

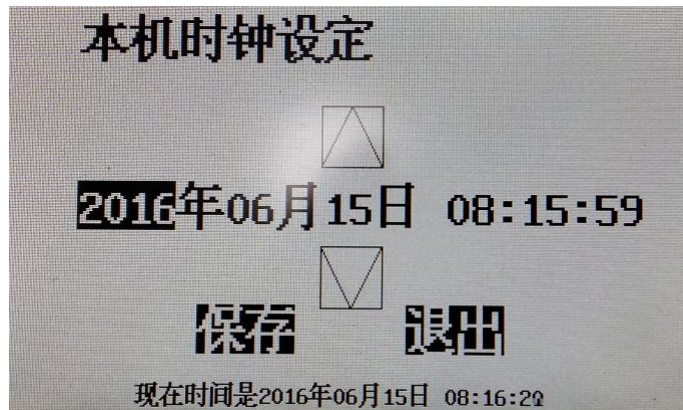


此时，可以选择“数据打印”或者“保存数据”，或者再次“重新测量”。关于数据保存，做如下说明：

- ◆ U 盘必须要插好。本仪器经过升级了最新的软件，可以识别大容量 U 盘，例如 16G U 盘。
- ◆ 当提示数据写入成功时，退回到数据界面时方可拔取 U 盘。

## 4.2 设定本机时钟

进入【设定本机时钟】菜单后，界面如下：

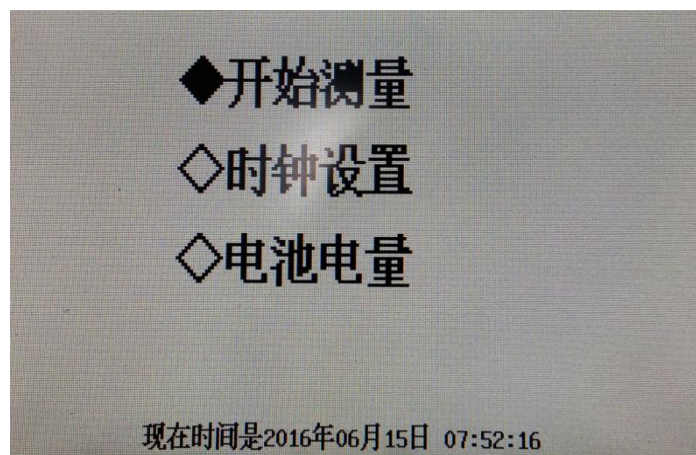


按下键切换光标，按上键改变数值，或者触摸屏虚拟按键完成设置，修改完成后，按【确认】键或者保存菜单退出。

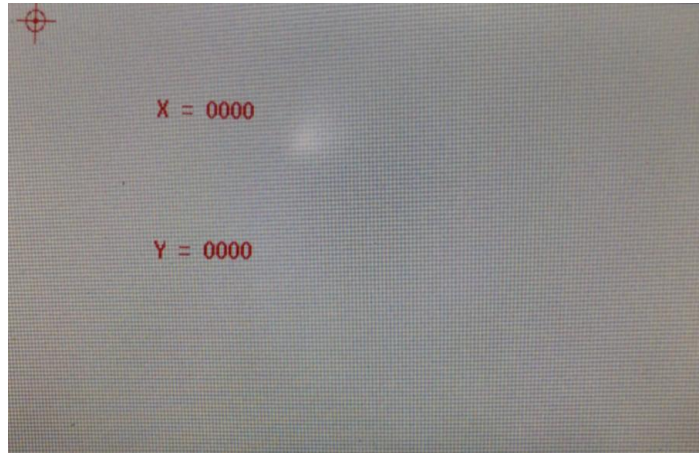
#### 4.3 校准设置

##### 4.3.1 触摸屏校准

如果触摸屏使用一段时间，触摸失灵或者显示不正常的时候，请按如下方法对触摸屏进行校正。开机显示主菜单界面：



同时按【向上】键和【确定】键，显示界面如下：



用圆珠笔或者螺丝刀头轻轻点击上图圆心所在位置，停留时间大约为 1 秒钟以上，4 个角全部校正完毕后，会提示校准成功，然后回到主界面菜单。如果一次不成功，请再次重复操作。出厂前已校准好。

#### 4.4 测量方法

4.4.1 将调整好的模拟触头在需要测量的触指与触头接触线处，用手握住手柄使前端张开至 a 值，此时测试仪液晶上显示两组数字，一组是随模拟触头感受压力的大小显示瞬时值，随着压力值的微小变化，数值都有变化；另一组跟踪模拟触头感受压力的峰值（最大值）压力显示并自动锁定。整个测量采样过程最多记录为 3 分钟，此过程中，观察液晶显示数据，大约 3-5 秒测试完成后，当用户发现测量值基本稳定后，按一下【确定】键完成测量。

此时数据可以选择存储 U 盘中。此时屏幕提示是否打印数据，如果需要打印，则按一下【确定】键即可；或者按一下向下键 →【确定】键，选择重新再次测试。

下面介绍各种不同的隔离开关模拟触头调试的方法

4.4.2 图 5、图 6 是折臂式隔离开关未装静触头的测量示意图。测量时将调整好模拟触头（调整方法见 4.1.3），放入待测触指中，使模拟触头张开限定位置为止，这时压力仪上显示的读数即为该触头的接触压力。

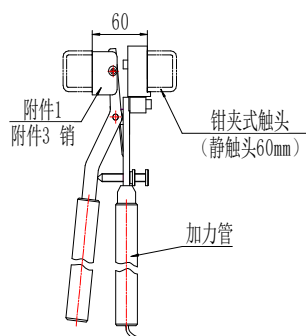


图 5 折臂式隔离开关（静触头 60mm，如 GW22B-252）测量示意图

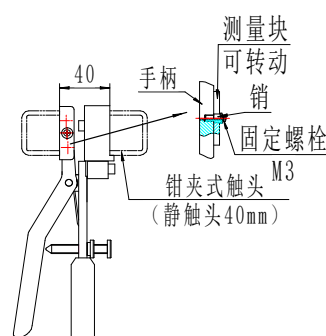


图 6 折臂式隔离开关（静触头 40mm，如 GW22B-126）测量示意图

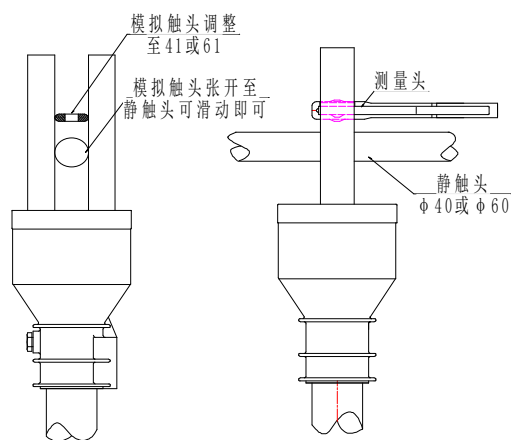


图 7 折臂式隔离开关（已挂静触头触头）测量示意图

4.4.3 图 7 是折臂式隔离开关已装静触头的示意图。测量时将模拟触头尺寸 a 调整到大于静触头 1mm 左右，如静触头直径为  $\Phi 40\text{mm}$ ，则需调整  $a=41\text{mm}$ 。一只手使缓慢地使模拟触头张开，另一只手抓住静触头晃动，如果静触头能在触指中轻松滑动或转动，这时压力测试

仪上显示的读数即为该触头的接触压力。**注意：模拟触头的张开速度应该很缓慢！**

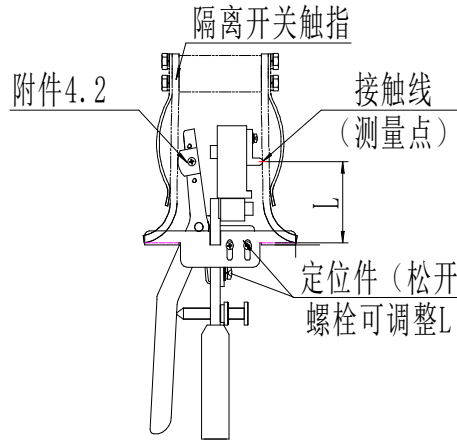


图 8 转入式触头隔离开关压力测量示意图(如 GW4、GW5 系列)

4.4.4 图 8 是触头转入式隔离开关（GW4-40.5/126、GW5-40.5/126 等型号）触指压力测量示意图，为了测量准确和方便，可装配定位件 6，它能上下和前后定位。将测试头对准接触线后，调整固定定位件的螺栓，使触指尖到接触线的距离等于 L。

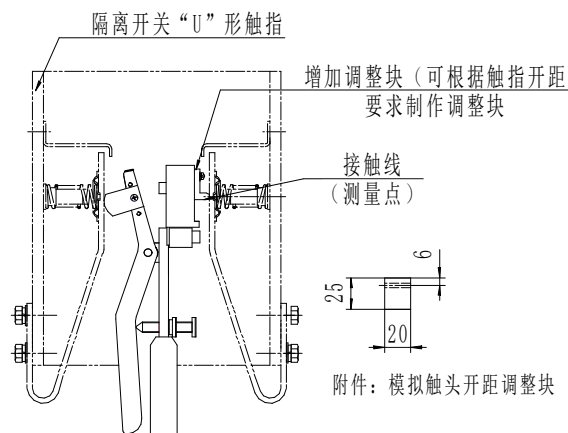


图 9 转入式“U”形触头隔离开关压力测量示意图(如 GW7B-252)

4.4.5 图 9 是触头转入式隔离开关（GW4-252、GW7-252 等型号）

触指压力测量示意图，由于测量点触指端部较远，不能装配定位件。

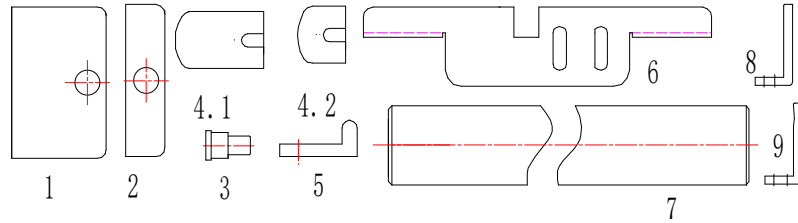


图 10 压力仪测量附件示意图(附件 5 已去掉)

4.4.6 图 11 是测量户内隔离开关的示意图，装上附件 8、9 后可以测量触刀开距为 8-40mm 范围内户内隔离开关。当开距大于 40mm 时，就可以反装附件 8 进行测量。

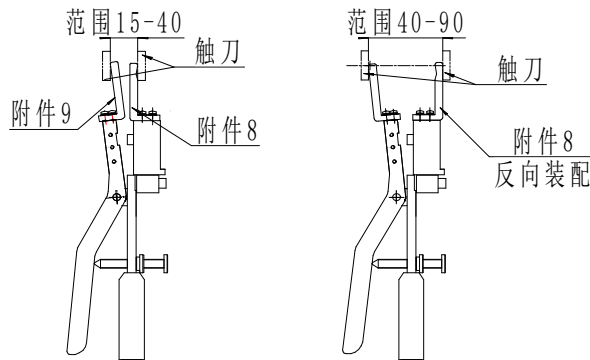


图 11 GN 系列户内隔离开关测量示意图

### 各类隔离开关触指压力参考值（每对触指）

型 号	触头、触指合闸时的型式	一对触指参考压力 (N)
GW4、GW5、GW7 等	转入式	≥130
GW6、GW16/17、GW22/23 等	钳夹式	≥300
GN2 等户内系列	拍合式	≥200
说明：a. 压力宜大不宜小      b. 以上是每对触指的参考压力，如有几对触指则应分别测量		

隔离开关触头夹紧力有专为折臂式、剪刀式隔离开关而研制的专

用压力传感器，它适用于 GW16、GW17、GW22、GW23、GW6 等折臂式、剪刀式隔离开关在制造厂、供电公司工厂化检修车间或安装、检修现场的压力控制和检验。

图 12 是为此要求而设计专用模拟触头，此方法比通用模拟触头（钳式测量传感器）更方便。

实际测量方法见图 13。

**注意：由于合闸时触头有冲击力，所以压力读数不能按“峰值”！**

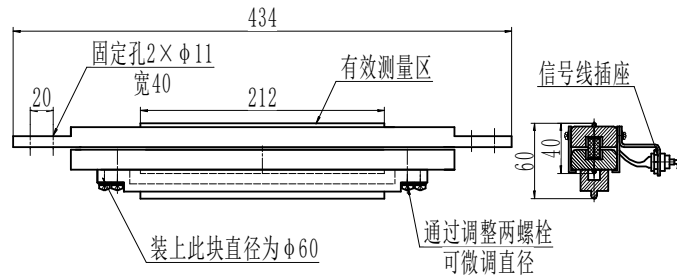


图 12 GW22 等折臂式隔离开关模拟触头（ $\Phi 40$ 、 $\Phi 50$ 、 $\Phi 60$ ）

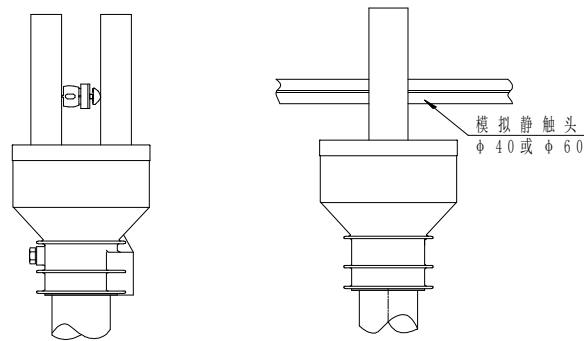


图 13 GW22 等折臂式隔离开关用模拟触头测量示意图

**供货说明：**正常供货为一台仪器和通用钳式模拟触头一套。折臂式隔离开关模拟触头为专用传感器配件，需特别说明，需要单独购置。

附测量方法图片

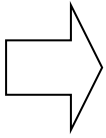
一、转入式隔离开关触指接触压力的测量（如 GW4、GW5 型隔离开关），按图 8、9 要求更换测量附件



第一步 测量触头的宽度  $a$



第二步 使测量头的宽度等于  $a$



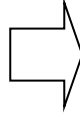
第三步 测量触指压力



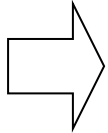
二、折臂式隔离开关触指压力的测量（如 GW16、GW17、GW22、GW23 型隔离开关，已挂静触头），按图 3、4 要求更换测量附件



第一步 测量触头的宽度  $a$



第二步 使测量头的宽度等于  $a$



第三步 测量触指压力(已挂静触头，使测量头宽度略大于  $a$ )

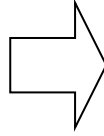


第三步 测量触指压力(未挂静触头)

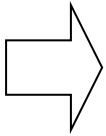
三、户内隔离开关拍合式（GN 系列）触指压力的测量，按图 11 要求更换测量附件（可测量触头开距 8-70mm）



第一步 测量触头的宽度  $a$



第二步 使测量头的宽度等于  $a$



第三步 测量触指压力

四、折臂式专用测量传感器的测量方法，比钳式模拟触头测量更简单、更方便

第一、二步同上



第三步 测量触指压力